

DESCRIÇÃO GERAL E APLICAÇÃO

O Termômetro Bimetálico TBL é construído com bimetel helicoidal composto de dois metais laminados com diferentes coeficientes de dilatação térmica, caixa de aço carbono e erro máximo de $\pm 2\%$ de f. e.

DESCRIÇÃO TÉCNICA

CAIXA: Aço Carbono com acabamento em Epoxi preto

ANEL: Aço Carbono com acabamento em Epoxi preto ou cromado

SENSOR: Bimetel

SOQUETE: Latão

MOSTRADOR: Alumínio com fundo branco com inscrições em preto

PONTEIRO: Alumínio preto balanceado

VISOR: Vidro laminado plano

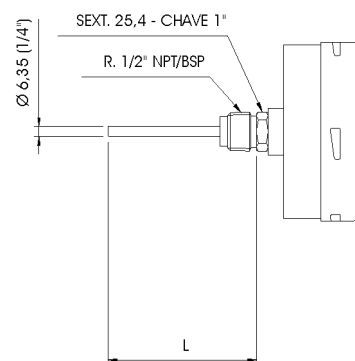
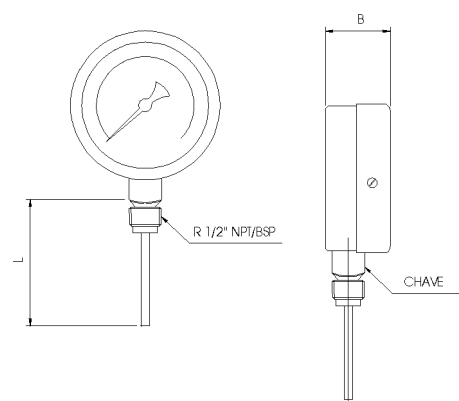


CLASSE DE EXATIDÃO

Classe B

Termômetro Bimetálico Industrial			
TBL	R A	Posição da Haste	Reto Angular
06	A	Diâmetro Mostrador	* 62 (mm)
08			80 (mm)
10			100 (mm)
14			114 (mm)
15			150 (mm)
20			200 (mm)
2N	A	Conexão	1/2" NPT
2B			1/2" BSP
4N			1/4" NPT
4B			1/4" BSP
8		Diâmetro Haste	3/8"
100	A	Comprimento da Haste	100 (mm)
150			150 (mm)
200			200 (mm)
250			250 (mm)
300			300 (mm)
400			400 (mm)
500			500 (mm)
600	600 (mm)		
A	A	Escala	-30 / 50°C
B			0 / 50°C
C			0 / 100°C
D			0 / 120°C
E			0 / 150°C
F			0 / 200°C
G			0 / 250°C
H			0 / 300°C
I			0 / 350°C
J			0 / 400°C
L	0 / 500°C		
X			Outros (A definir sob consulta)
1	A	Acessórios	Com poço proteção roscaado
2			Com poço proteção

ESPECIFICAÇÃO



**OBS.: DIÂMETRO DO MOSTRADOR DE * (62mm)
SOMENTE COM SAÍDA TRASEIRA**