

TERMÔMETRO BIMETÁLICO

TBI

DESCRIÇÃO GERAL E APLICAÇÃO

O termômetro bimetalico TBI, em caixa de aço inox 304 e acabamento polido, possui anel tipo baioneta que permite a limpeza do visor e, se necessário, a correção da temperatura através de um ponteiro micrométrico.

Este instrumento possui grande aplicação em indústrias petroquímicas, alimentícias, de papel, químicas, etc.

DESCRIÇÃO TÉCNICA

CAIXA E ANEL: Aço Inox AISI-304 com fechamento tipo baioneta

SENSOR: Bimetal

SOQUETE: Aço Inox AISI-304

MOSTRADOR: Alumínio com fundo branco e inscrições em preto

PONTEIRO: Alumínio com ajuste micrométrico

VISOR: Vidro laminado plano

HASTE: Aço Inox

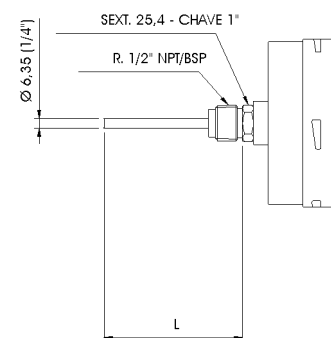
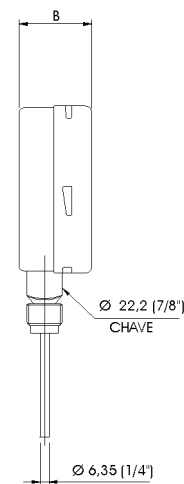
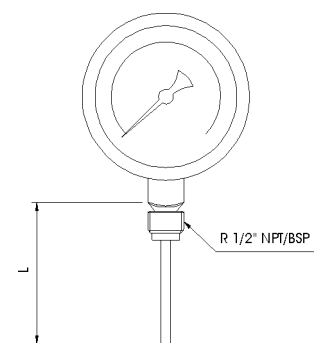
CLASSE DE EXATIDÃO

Classe A



TBI		Termômetro Bimetalico Petroquímico	
R A L		Posição da Haste	Reto Angular Ajustável (every-angle)
	06 08 10 14 15 20	Diâmetro Mostrador	* 62 (mm) 80 (mm) 100 (mm) 114 (mm) 150 (mm) 200 (mm)
2N 2B 4N 4B	Conexão		1/2" NPT 1/2" BSP 1/4" NPT 1/4" BSP
	4	Diâmetro da Haste	1/4"
	100 150 200 250 300 400 500 600	Comprimento da Haste	100 (mm) 150 (mm) 200 (mm) 250 (mm) 300 (mm) 400 (mm) 500 (mm) 600 (mm)
A B C D E F G H I J L X			Escala
	1 2	Acessórios	Com poço proteção roscado Com poço proteção flangeado

ESPECIFICAÇÃO



**OBS.: DIÂMETRO DO MOSTRADOR DE * (62mm)
SOMENTE COM SAÍDA TRASEIRA**