

CONTATO ELÉTRICOS

ACESSÓRIOS

Ø NOMINAIS 100mm; 114mm.

NKCE

DESCRIÇÃO GERAL E APLICAÇÃO

Acessório mecânico utilizado em manômetros e termômetros. Projetado para acionar alarmes visuais ou sonoros, atuando abre ou fecha os contatos, permitindo a interrupção ou passagem da corrente elétrica.

Quando acoplados a relés elétricos, comandam o acionamento de equipamentos.

DESCRIÇÃO TÉCNICA

TIPO DE CONTATO: tipo chave com ou sem magneto

MATERIAL DOS CONTATOS: prata

CAPACIDADE DIELÉTRICO: 2000 V

TENSÃO MÁXIMA: 380 V

CORRENTE MÁXIMA: 0,8 A

AJUSTE DE OPERAÇÃO: externo através de dispositivo instalado no visor

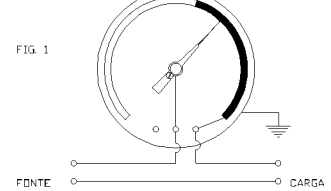
FIANÇA: terra e dois fios por contato com saída de fios comuns

MÍNIMA PRESSÃO DE USO: 1 Kg



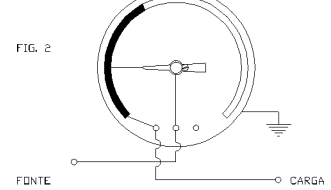
CODIFICAÇÃO	QUANT. DE CONTATOS	MAGNÉTICOS	COMANDO	
			ACRÉSCIMO DA VARIAÇÃO	DECRÉSCIMO DA VARIAÇÃO
EM-01	1	NÃO	Liga	Desliga
EM-10	1	NÃO	Desliga	Liga
EMM-102 1NF/1NA	2	NÃO	Liga	Desliga
			Desliga	Liga
EMM-21 1NA/1NF	2	NÃO	Liga	Desliga
			Desliga	Liga
EMM-012	2	NÃO	Liga	Desliga
			Liga	Desliga
EMM-120	2	NÃO	Desliga	Liga
			Desliga	Liga
CM-01	1	SIM	Liga	Desliga
CM-10	1	SIM	Desliga	Liga
CMM-102 (2NA)	2	SIM	Liga	Desliga
			Desliga	Liga
CMM-21 1NA/1NF	2	SIM	Liga	Desliga
			Desliga	Liga
CMM-012	2	SIM	Liga	Desliga
			Liga	Desliga
CMM-120	2	SIM	Desliga	Liga
			Desliga	Liga

EM/CM-01



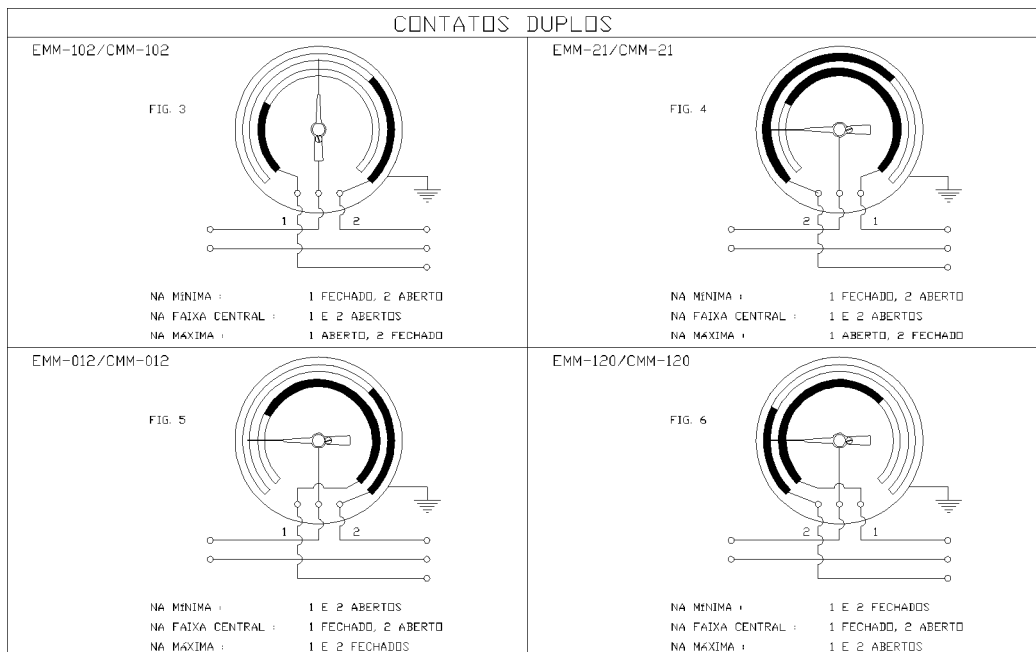
FECHA QUANDO A PRESSÃO SOBE
ABRE QUANDO A PRESSÃO DESCE

EM/CM-10



ABRE QUANDO A PRESSÃO SOBE
FECHA QUANDO A PRESSÃO DESCE

CONTATOS DUPLOS



Acessórios