

DESCRIÇÃO GERAL E APLICAÇÃO

A NAKA está no mercado desde 1977, atuando no desenvolvimento e fornecimento de Bancadas de Teste.

As Bancadas NAKA são projetadas e desenvolvidas através de estudos e análise dentro da necessidade de cada cliente, adequado a cada tipo específico de aplicação.

Nossa vasta experiência na área de instrumentação e a grande variedade de modelos de bancadas nos permite apresentar a solução ideal para o seu caso específico.

MODELOS

Bancada Eletropneumática

Bancada Elétrica

Bancada Eletrônica

Bancada de Enchimento Líquido

Bancada Banho Termostático

Bancadas Especiais

Bancada de Manutenção de Válvulas

D



BANCADA ELETROPNEUMÁTICA II

A



ENCHIMENTO LÍQUIDO

C



BANCADA ELETROPNEUMÁTICA

B



BANHO TERMOSTÁTICO

F



BANCADA ELETRÔNICA

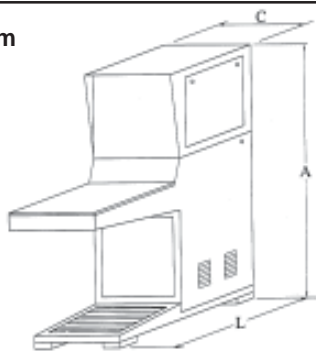
E



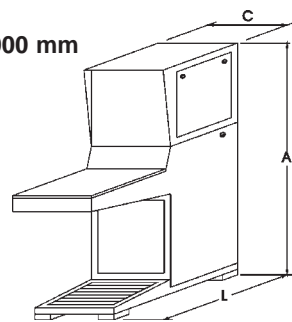
BANCADA ELÉTRICA

ENCHIMENTO LÍQUIDO**A**

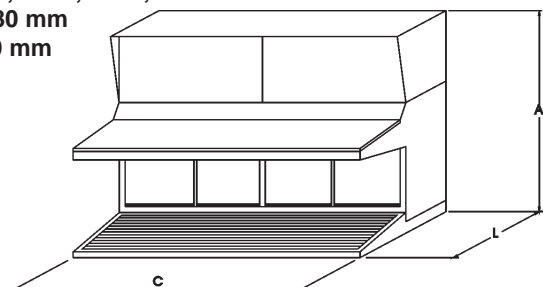
C = 500,1500, 2000 mm
 A = 1430 mm
 L = 980 mm

**B****BANHO TERMOSTÁTICO**

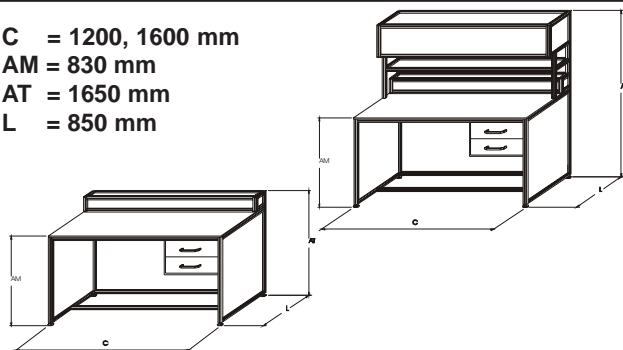
C = 500, 1000, 1500, 2000 mm
 A = 1430 mm
 L = 980 mm

**ELETROPNEUMÁTICA I****C**

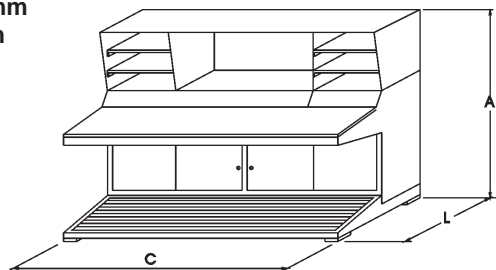
C = 500, 1000, 1500, 2000mm
 A = 1380 mm
 L = 980 mm

**D****ELETROPNEUMÁTICA II**

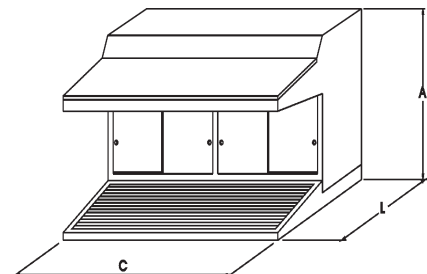
C = 1200, 1600 mm
 AM = 830 mm
 AT = 1650 mm
 L = 850 mm

**ELÉTRICA I****F**

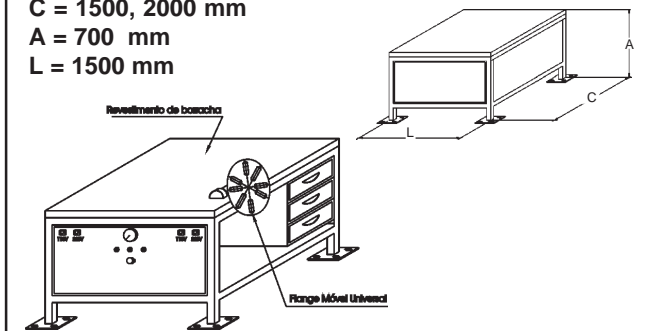
C = 500,1000,1500, 2000 mm
 A = 1380 mm
 L = 980 mm

**E****ELÉTRICA II**

C = 500,1000,1500, 2000 mm
 A = 930 mm
 L = 980 mm

**SERVIÇOS PESADOS**

C = 1500, 2000 mm
 A = 700 mm
 L = 1500 mm

**ESPECIAIS**

C = 500,1500, 2000 mm
 A = 930 mm
 L = 980 mm

